

PRZEZNACZENIE

Hak kulowy **C-035** do samochodu **Citroen C5 (4/5D)** jest przeznaczony do holowania przyczepy. Hak ten posiada aktualne Świadectwo Homologacji uprawniające do oznaczenia wyrobu znakiem homologacji **e20**.

WARUNKI MONTAŻU

Hak kulowy **C-035** może być używany i eksploatowany w samochodzie o właściwym stanie technicznym elementów nadwozia. Hak musi być zamontowany i eksploatowany w samochodzie zgodnie z niniejszą instrukcją. Wszystkie śruby i nakrętki występujące w haku kulowym muszą być dokręcone odpowiednim momentem obrotowym (Mo) o wartościach podanych w poniższej tabeli (dla śrub w klasie 8.8):

M8	-	25 (Nm)	M12	-	85 (Nm)
M10	-	50 (Nm)	M16	-	200 (Nm)

WARUNKI EKSPLOATACJI

Hak kulowy **C-035** posiada tabliczkę znamionową określającą prawidłowe i bezpieczne obciążenie haka, tj.:

Typ: C-035 A50-X e20 0109-00 D = 9,3 kN S = 75 kg R = 1800 kg	Hak kulowy do samochodu Citroen C5 (4/5D) Klasa haka kulowego (urządzenia sprzęgającego) Nr. świadectwa Homologacji haka Teoretyczna siła odniesienia działająca na hak kulowy Max. dopuszczalne obciążenie pionowe kuli haka Max. dopuszczalne obciążenie holowanej przyczepy
---	--

Siłę **D** wylicza się ze wzoru:

$$D = g \times \frac{T \times R}{T + R} \text{ kN}$$

T-technicznie dopuszczalna maksymalna masa, w tonach, pojazdu ciągnącego (także ciągników holujących) łącznie, jeśli występuje, z obciążeniem pionowym przyczepy z osią centralną.
R-technicznie dopuszczalna maksymalna masa, w tonach, przyczepy samochodowej z dyszlem ruchomym w płaszczyźnie pionowej lub naczepy.
g- przyspieszenie ziemskie (przyjmowane jako 9,81 m/s²)

Podczas eksploatacji poszczególne elementy haka kulowego powinny być utrzymane w należyтым stanie technicznym i zabezpieczone przed działaniem korozji. W czasie holowania przyczepa musi być złączona dodatkowym elastycznym złączem o odpowiedniej wytrzymałości (linka, łańcuch). W czasie eksploatacji haka kulowego należy okresowo sprawdzać połączenia śrubowe, a w przypadku poluzowania nakrętek należy je dokręcić.

MONTAŻ

Hak kulowy **C-035** do samochodu **Citroen C5 (4/5D)** składa się z następujących elementów.

- | | | | |
|------------------------------------|----------|-------------------------------|----------|
| 1. Korpus | - 1 szt. | 7. Śruba M12x100 (PN/M-82101) | - 2 szt. |
| 2. Kula | - 1 szt. | 8. Podkładka sprężysta Ø10,2 | - 6 szt. |
| 3. Uchwyt do gniazda elektrycznego | - 1 szt. | 9. Podkładka sprężysta Ø12,2 | - 2 szt. |
| 4. Wkładka dystansowa | - 2 szt. | 10. Podkładka okrągła Ø13,0 | - 2 szt. |
| 5. Podkładka specjalna Ø30/Ø10,5x3 | - 4 szt. | 11. Podkładka okrągła Ø10,5 | - 2 szt. |
| 6. Śruba M10x35 (PN/M-82105) | - 6 szt. | 12. Nakrętka M12 | - 2 szt. |

W celu zamontowania haka kulowego **C-035** należy przestrzegać poniższego opisu:

- Montaż haka kulowego **wymaga podcinania** zderzaka tylnego samochodu.
- Zdemontować zderzak tylny samochodu z dolną osłoną oraz odkręcić lewą plastikową osłonę.

31.10.2017.

Nr kat. C-035

DESTINATION

Tow bar **C-035** for a **Citroen C5 (4/5D)** is designed for towing a trailer. This ball hook has a current certification of approval authorizing the product with **e20** certification sign.

FITTING CONDITIONS

Tow bar **C-035** can be used and operated in a car with proper technical conditions of body elements. Those parts cannot be mechanically damaged. The ball hook has to be installed and operated in a car according to this instruction. All bolts and nuts in ball hook have to be screwed down with proper torque (Mo). Torque values are given below :

M8	-	25 (Nm)	M12	-	85 (Nm)
M10	-	50 (Nm)	M16	-	200 (Nm)

OPERATION CONDITIONS

The tow bar **C-035** has a rating plate describing correct and safe loads of the hook :

Typ: C-035 A50-X e20 0109-00 D = 9,3 kN S = 75 kg R = 1800 kg	The tow bar for Citroen C5 (4/5D) Tow bar class (compressing device) Tow bar certification of approval number Teoretical related force working on a ball hook Max permissible vertical load of the hook ball Max permissible load of towing trailer
---	---

D - force is calculated using the following formula:

$$D = g \times \frac{T \times R}{T + R} \text{ kN}$$

T-technically permissible maximum mass in tonnes of the towing vehicle (also towing tractors) including, if necessary, the vertical load of a centrale axle trailer.
R-technically permissible maximum mass in tonnes of the full trailer with drawgal free to move in the vertical plane or of the semi-trailer.
g-acceleration due to gravity(assumed as 9,81 m/s²)

During operating individual elements of ball hook should be kept in a proper technical condition and protected from corrosion . The trailer must be linked with an elastic joint with proper durability (cord , chain) while towing .It is necessary to check periodically bolt joints during operating the ball hook . If screws are eased , it is necessary to screw them down .

FITTING

The tow bar **C-035** for **Citroen C5 (4/5D)** is made up of the following elements :

- | | | | |
|-------------------------------|------------|------------------------|------------|
| 1. Tow bar mainfame | - 1 piece | 7. Bolt M12x100 | - 2 pieces |
| 2. Tow ball | - 1 piece | 8. Spring washer Ø10,2 | - 6 pieces |
| 3. Electrical plate | - 1 piece | 9. Spring washer Ø12,2 | - 2 pieces |
| 4. Spacer | - 2 pieces | 10. Round washer Ø13,0 | - 2 pieces |
| 5. Special washer Ø30/Ø10,5x3 | - 4 pieces | 11. Round washer Ø10,5 | - 2 pieces |
| 6. Bolt M10x35 | - 6 pieces | 12. Nut M12 | - 2 pieces |

Follow the general directions in order to fit **C-035** tow bar properly:

- Rear bumper cutting is required.
- Dismantle the rear bumper of the car with the bottom shield and remove left plastic shield.

31.10.2017.

Cat. No. C-035

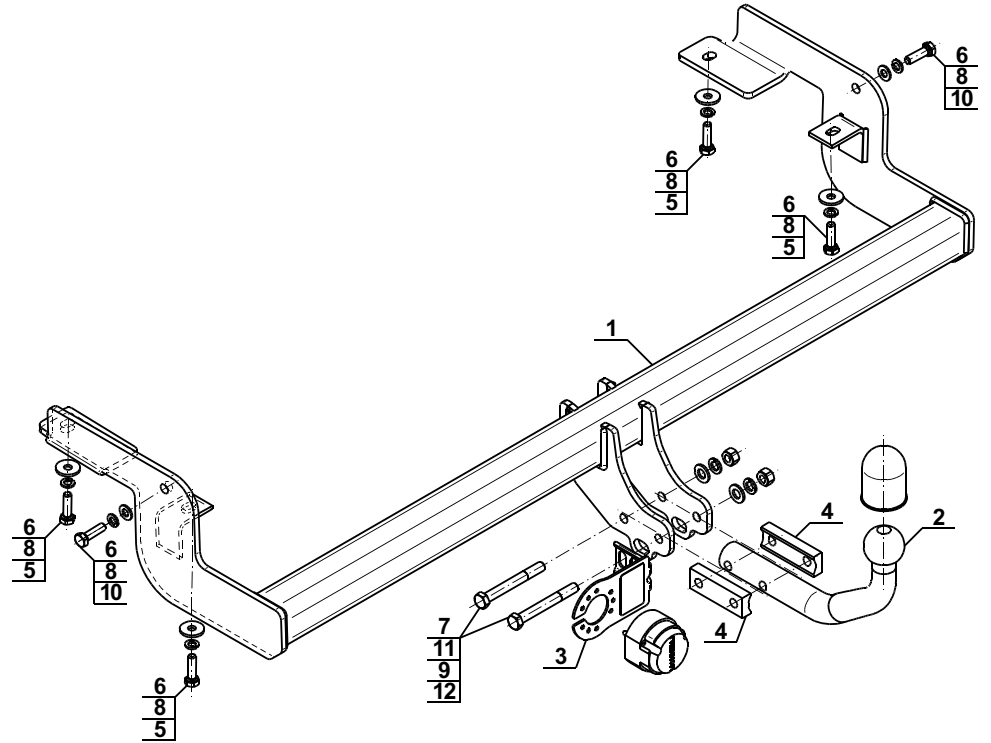
- Przyłożyć korpus haka do podłużnic samochodu i skrócić śrubami M10x35 (6) wraz z podkładkami sprężystymi Ø10,2 (8), okrągłymi Ø10,5 (10) i specjalnymi Ø30/Ø10,5x3 (5) .
- Skręcić lewą osłonę plastikową.
- Przyłożyć dolną osłonę zderzaka i wyznaczyć miejsce i wielkość podcięcia - podciąć z prawej strony na wspornik haka oraz podciąć na środku na uchwyt kuli haka.
- Skręcić dolną osłonę.
- Przyłożyć zderzak, wyznaczyć i dokonać podcięcia na uchwyt kuli haka.
- Zamontować zderzak.
- Do korpusu (1) przykręcić kulę (2) wraz z wkładkami dystansowymi (4) śrubami M12x100 (7), podkładkami okrągłymi Ø13,0 (11), sprężystymi Ø12,2 (9) oraz nakrętkami M12 (12) równocześnie przykręcając z lewej strony uchwyt do gniazda elektrycznego (3).
- Sprawdzić czy wszystkie połączenia śrubowe zostały odpowiednio mocno dokręcone.

Przestrzeganie niniejszej instrukcji zapewnia prawidłowy montaż i eksploatację haka kulowego C-035 w samochodzie Citroen C5 (4/5D).

Po zamontowaniu haka kulowego **C-035** należy uzyskać wpis w **dowodzie rejestracyjnym** pojazdu na dowolnej stacji kontroli technicznej pojazdu.

UWAGA: Wszystkie uszkodzenia mechaniczne haka kulowego **C-035** wykluczają dalszą jego eksploatację. Uszkodzony hak **nie może być naprawiany**. W przypadku nie przestrzegania opisanego sposobu montażu lub niewłaściwego jego użytkowania producent **nie ponosi odpowiedzialności** za powstałe szkody.

SCHEMAT MONTAŻU:



UWAGA:

Cena haka nie obejmuje wiązki elektrycznej.

Nr kat. C-035

- Put (1) to the chassis side members and attach using (6), (8), (10), (5).
- Attach the left plastic shield.
- Put the bottom shield of the bumper and mark the place and size of cut-out-undercut from the right side for the support and undercut on the centre for the holder of tow ball.
- Attach the bottom shield.
- Put the bumper, mark and make the cut-out for the holder of tow ball.
- Refit the bumper.
- Attach (2) with (4) to (1) using (7), (11), (9) and (12) add (3) on left side at the same time.
- Check if all fixing bolts and nuts are correctly tightened.

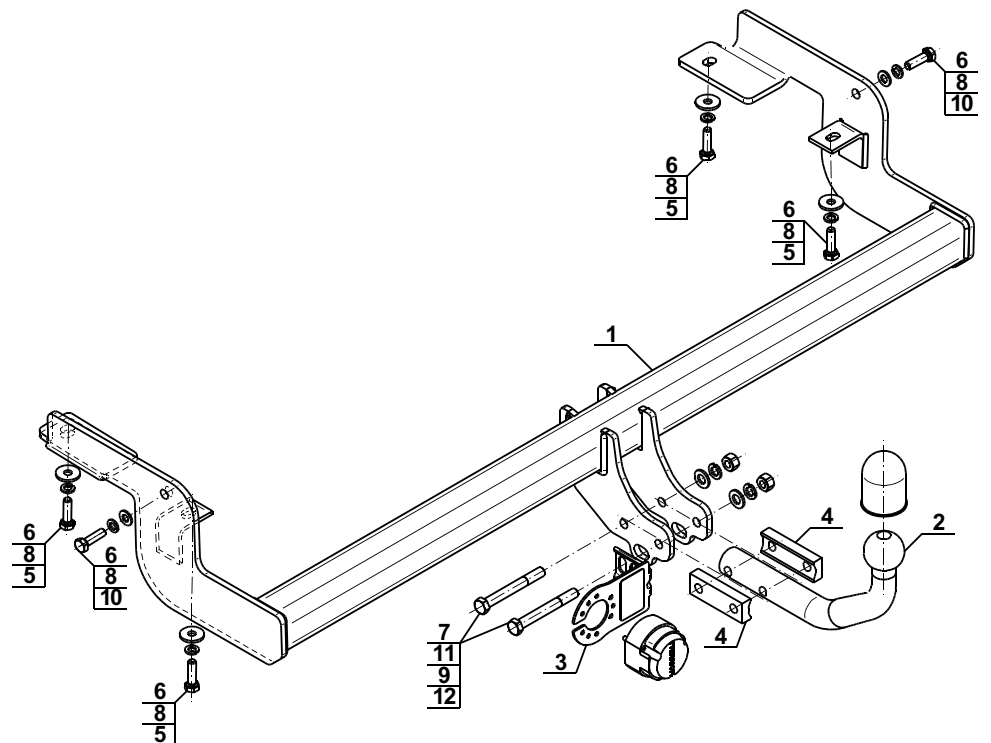
Obeying this instruction assures correct montage and the tow bar operating in a Citroen C5 (4/5D)

After assembling of the tow bar **C-035** you have to get entry in cars **registration book** in a quality control station .

CAUTION :

All mechanical damages of tow bar excludes its further exploitation. Damaged ball hook **cannot be repaired**. In case of braking the rules of montage or unproper usage manufacturer **do not take responsibility** for arised damages .

MONTAGE DIAGRAM :



NOTE :

Bunch of wires is not included (in total price).

Cat. No. C-035

STEINHOFF Montage und Gebrauchsanleitung
für die Anhängerkupplung:
CITROEN C5 (4/5D)
(10/2004 - 04/2008)



Katalognummer C-035

Verwendungsbereich

Die Anhängerkupplung **C-035** für den Fahrzeugtyp **Citroen C5 (4/5D)** ist für das Ziehen eines Anhängers bestimmt. Die Anhängerkupplung besitzt das Prüfzeichen **e20**.

Vorbedingungen für die Montage der Anhängerkupplung

Die Anhängerkupplung **C-035** darf nur an Fahrzeugen montiert und genutzt werden, deren Karosserie in einem einwandfreien technischen Zustand ist. Die Anhängerkupplung darf nur entsprechend der folgenden Anleitungen montiert und genutzt werden.

Alle Schrauben und Muttern entsprechend dem in der folgenden Tabelle angegebenen Drehmoment (Mo) anziehen (das Drehmoment bezieht sich jeweils auf Schrauben der Festigkeitsklasse 8.8):

M8	-	25 (Nm)	M12	-	85 (Nm)
M10	-	50 (Nm)	M16	-	200 (Nm)

Nutzungsbedingungen

Die Anhängerkupplung **C-035** besitzt ein Typenschild, das die Parameter für eine ordnungsgemäße und sichere Belastung der Kupplung angibt:

Typ: C-035 A50-X e20 0109-00 D = 9,3 kN S = 75 kg R = 1800 kg	Die Anhängerkupplung für den Citroen C5 (4/5D) Kupplungsklasse Die Homologationsnummer der Anhängerkupplung D-Wert Stützlast Max. Anhängerlast
--	--

Der D-Wert wird nach folgender Formel berechnet:

$$D = g \times \frac{T \times R}{T + R} \text{ kN}$$

T-zulässiges Gesamtgewicht des Zugfahrzeugs (oder auch eines Schleppzuges) in Tonnen; einschließlich, falls gegeben, der senkrechten Achslast des Anhängers auf die Zentralachse

R- zulässiges Gesamtgewicht eines PKW-Anhängers mit einer in der Senkrechten beweglichen Deichsel oder eines Aufliegers (in Tonnen)

g- Erdbeschleunigung (9,81 m/s²).

Während der Nutzung sind die einzelnen Kupplungsteile in einem einwandfreien technischen Zustand zu halten und vor Korrosion zu schützen. Während des Schleppvorgangs ist der Anhänger zusätzlich mit einem Seil oder einer Kette von entsprechender Stärke mit dem Zugfahrzeug zu verbinden. Während der Nutzung der Anhängerkupplung sind von Zeit zu Zeit die Verschraubungen zu überprüfen und gegebenenfalls nachzuziehen.

Montageanleitung:

Die Anhängerkupplung **C-035** für den Fahrzeugtyp **Citroen C5 (4/5D)** besteht aus folgenden Teilen:

- | | | | |
|--|-----------|---------------------------|-----------|
| 1. Gestell | - 1 Stück | 7. Schraube M12x100 | - 2 Stück |
| 2. Kugelkupplung | - 1 Stück | 8. Federring Ø10,2 | - 6 Stück |
| 3. Steckdosenhalterung | - 1 Stück | 9. Federring Ø12,2 | - 2 Stück |
| 4. Distanzeinsatz | - 2 Stück | 10. Unterlegscheibe Ø13,0 | - 2 Stück |
| 5. Spezielle Unterlegscheibe Ø30/Ø10,5x3 | - 4 Stück | 11. Unterlegscheibe Ø10,5 | - 2 Stück |
| 6. Schraube M10x35 | - 6 Stück | 12. Mutter M12 | - 2 Stück |

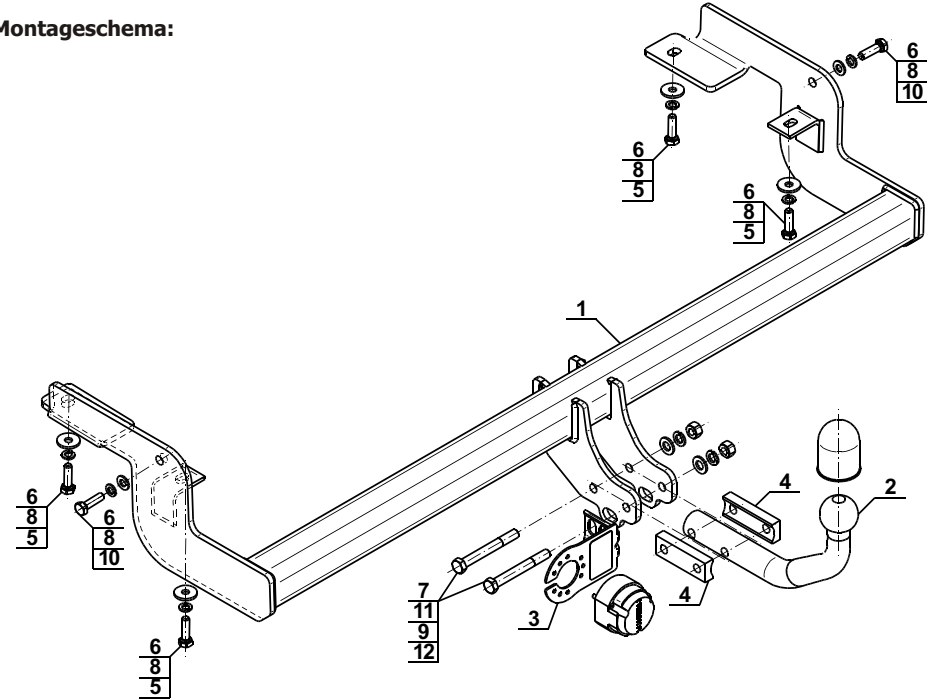
Bei der Montage der Anhängerkupplung **C-035** ist gemäß folgender Anleitung vorzugehen:

1. Die Montage der Anhängerkupplung erfordert einen zusätzlichen Anschnitt der hinteren Stoßstange.
2. Die hintere Stoßstange mit der unteren Schutzhaube demontieren, die linke Plastikschutzhaube abschrauben.
3. Das Gestell an die Längsträger einlegen und mit den Schrauben M10x35 (6), den Federringen Ø10,2 (8), den Unterlegscheiben Ø10,5 (10) und den speziellen Unterlegscheibe Ø30/Ø10,5x3 (5) verschrauben.
4. Die linke Plastikschutzhaube wieder montieren.
5. Die untere Schutzhaube einlegen, die Stelle und Größe des Anschnitts markieren, von der rechten Seite einen Anschnitt für die Anhängerkupplungsstütze und auf der Mitte einen Anschnitt für den Anhängerkupplungsgriff ausführen.
6. Die untere Schutzhaube wieder montieren.
7. Die Stoßstange einlegen, markieren und einen Anschnitt für den Anhängerkupplungsgriff ausführen.
8. Die Stoßstange montieren.
9. An das Gestell (1) die Kugelkupplung (2) mit den Distanzhülsen (4), den Schrauben M12x100 (7), den Unterlegscheiben Ø13,0 (11), den Federringen Ø12,2 (9) und den Muttern M12 (12) verschrauben, gleichzeitig die Steckdosenhalterung (3) an die linke Seite befestigen.
10. Alle Schraubverbindungen prüfen und ggf. festziehen.

Die Befolgung der vorliegenden Bedienungsanleitung garantiert die richtige Montage und Nutzung der Anhängerkupplung C-035 an dem Fahrzeugtyp Citroen C5 (4/5D).

Vorsicht: Bei Beschädigung darf die Anhängerkupplung **C-035** nicht weiter benutzt werden. **Eine Reparatur der beschädigten Anhängerkupplung ist nicht möglich.** Nach der Montage der Kugelanhängerkupplung **C-035** ist der Eintrag im Fahrzeugschein des Fahrzeugs zu erwerben.

Montageschema:



Achtung: Im Preis der Anhängerkupplung ist kein Elektrosatz enthalten.

Die Anhängerkupplung muss nicht beim TÜV vorgeführt werden, da diese mit dem Zeichen e20 ausgezeichnet ist, es sei denn, dass aktuelle Vorschriften es anders bestimmen. Diese Montageanleitung dient als ABE und muss mit den Fahrzeugpapieren mitgeführt werden.